

过程分析仪

PIOX® S过程分析仪采用超声波原理, 通过测量液体声速, 从而决定过程参数, 比如: 液体的浓度或密度. PIOX TS变送器中预存有各种介质的温度-声速特征参数曲线, 根据该曲线计算出所需要的过程控制参数. 仪表可同时测量并显示浓度和流量.

测量探头有两种, 一种是插入式, 另一种是夹装式. 采用夹装探头时, 通常需要进行测量点标定.

插入式探头特别适合于批量反应堆和搅拌机中的浓度测量, 精确可靠. 工厂标定后, 现场无需调零和设定, 安装后可立即开始测量.

PIOX® S主机基于双微处理器及数字信号处理(DSP)技术, 即使在恶劣工况下也能稳定可靠的工作. 非常适合控制复杂的工艺过程, 输入输出配置灵活, 最多可连接2个声速探头.

温度测量可以通过自带的温度探头完成, 或者通过输入一个4-20mA信号或RS485信号. 插入式探头内置有温度探头.

典型应用

- 质量控制, 纯度控制
- 产品检测
- 浓度监测
- 卫生浓度测量
- 聚合、结晶、中和及分离过程中的过程控制
- 麦芽原汁浓度、糖份°Brix, Plato的测量

特点

夹装式探头测量

- 无需接触介质, 无需特殊材质, 卫生型测量
- 适用于有化学腐蚀性、毒性、易燃易爆、机械磨损性的介质
- 无污染(包括离子污染), 适用于超纯介质
- 免维护, 无磨损

插入式探头测量

- 工厂标定
- 高精度



插入式探头 CP1N

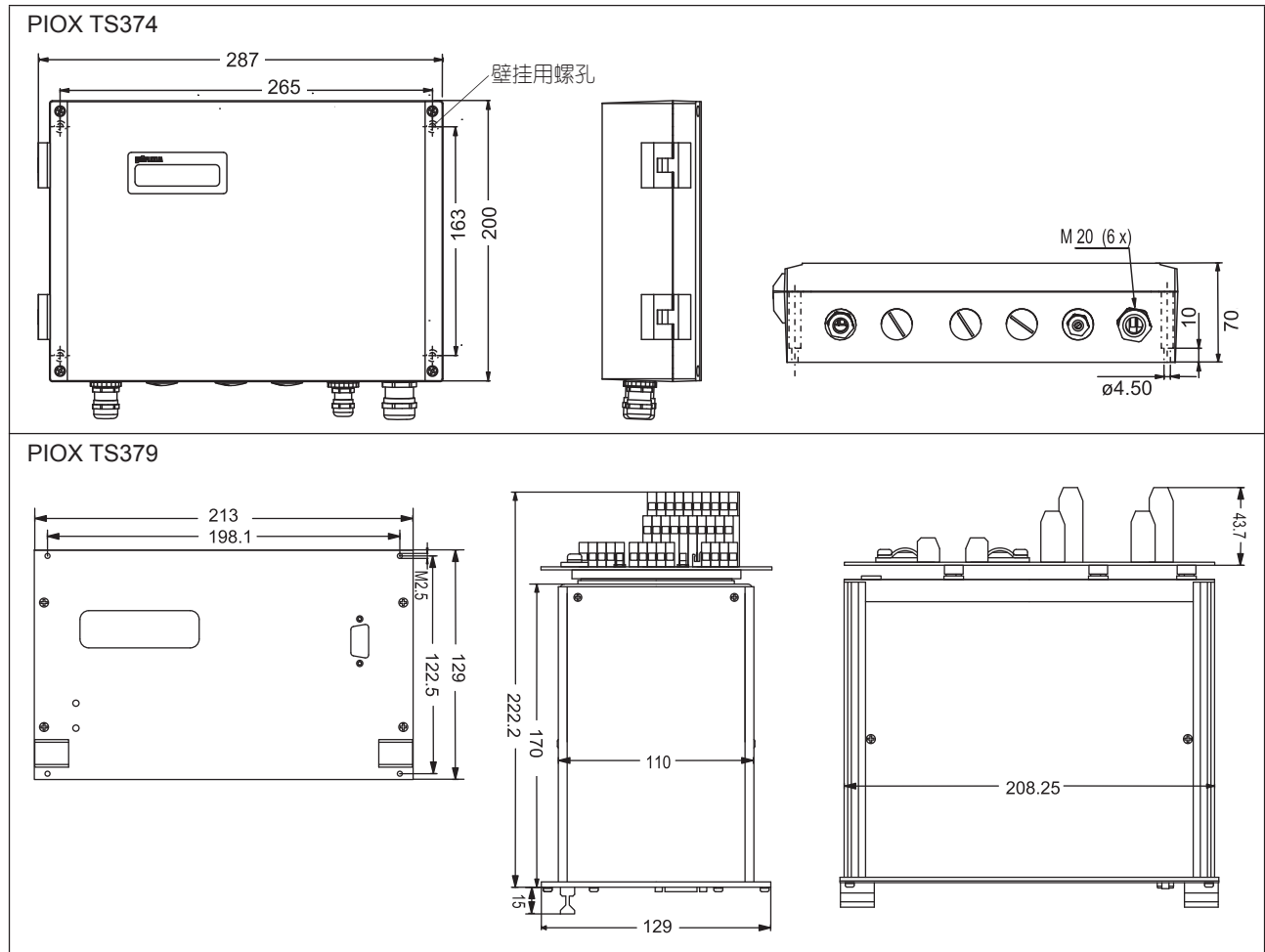


夹装式探头 M2N

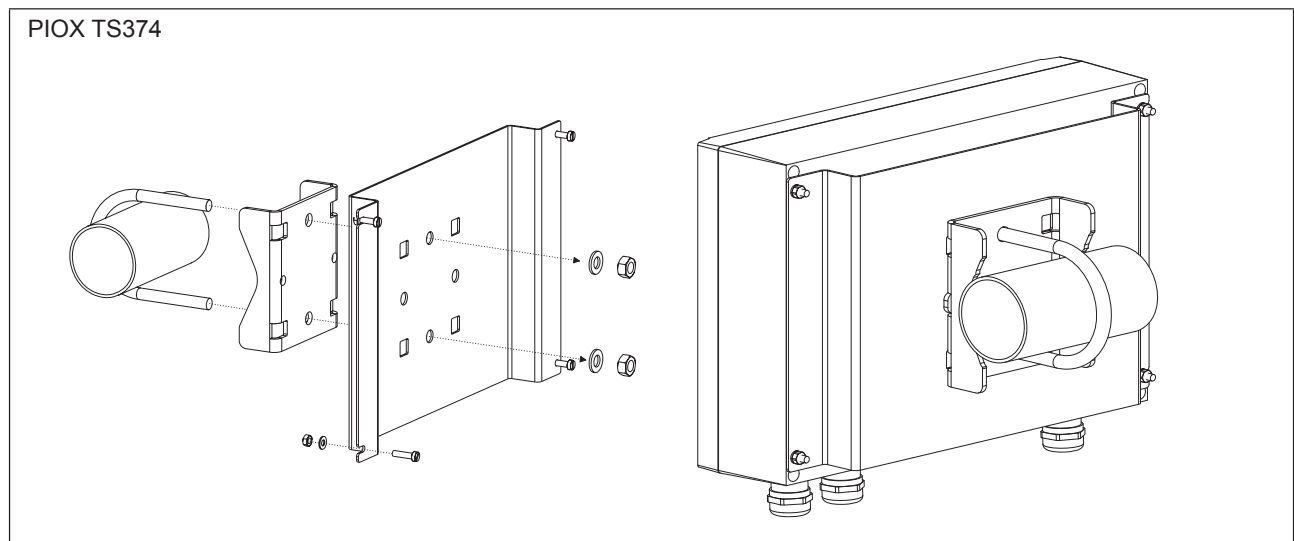
技术参数

测量		软件	
测量原理:	超声波测时原理	操作系统:	所有Windows™ 版本
可测量量:	浓度, 密度, 粘度, 固体含量, 结晶度, 聚合度, 沉淀度, 污泥含量等	功能:	建模和特性曲线管理, 变送器数据上传或下载
可测介质:	所有导声流体	通讯	
夹装探头		接口:	RS232, RS485 (可选)
声速范围:	300m/s...3000m/s	可通讯的参数:	实测值, 记录值, 参数记录
精度:	0.25% 读数	数据记录	
分辨率:	0.01m/s	可记录的参数:	所有测量量
重复性:	0.15% 读数	容量:	>100,000 条测量值
防护等级:	IP65 (特殊等级IP68, 请洽FLEXIM)	输出 (可选)	
温度范围:	-30°C...+200°C (视探头型号而定)	-输出与主设备电隔离	
口径范围:	DN6...DN6500 (视探头型号而定)	-输出组数视输出类型而定。如需更多信息, 请洽FLEXIM	
管道材质:	所有导声材质	电流	
CP1N		-范围:	(0/4...20) mA
声速范围:	300m/s...3000m/s	-精度:	0.1% 读数 ±15µA
精度:	0.03% 读数	-有源输出:	R _{ext} < 500Ω
分辨率:	0.005m/s	-无源输出:	U _{ext} < 24V, R _{ext} < 1kΩ
重复性:	0.01% 读数	电压	
温度测量:	分辨率: 0.005K, 精度: 0.1K	-范围:	(0...1) V 或 (0...10) V
介质温度:	-20°C...+140°C	-精度:	0...1 V: 0.1% 读数 ±1mV 0...10 V: 0.1% 读数 ±10mV
操作压力:	PN40 或根据过程连接	-内阻:	R _j = 500Ω
尺寸:	见图	频率	
过程连接:	DIN 法兰 (DN40, 50, 80, 100; PN10...40)	-类型:	集电极开路, 24V/4mA
材质:	不锈钢1.4571, 钛, 哈氏2.4605等	-范围:	0...1 kHz 或 0...10 kHz
变送器 PIOX® TS		开关量	
环境温度:	-10°C...60°C	-集电极开路:	24V/4mA
电源:	(100...240) VAC, (18...36) VDC	-干簧继电器:	48V/0.1A
显示:	2 x 16 字符, 点阵, 带背光	-功能:	上下限
功耗:	<15W	输入 (可选)	
工作语言:	捷克语, 丹麦语, 德语, 英语, 法语, 荷兰语, 挪威语, 波兰语, 西班牙语	-输入与主设备电隔离, 最多可设4组输入	
TS374 型 (现场安装)		温度	
-重量:	约2.8kg	-类型:	Pt100, 四线制
-防护:	IP65 (根据EN60529)	-范围:	-50°C...400°C
-材质:	铝合金, 粉末涂层	-分辨率:	0.001K
-尺寸:	(280 x 200 x 70) mm (W x H x D)	-精度:	± (0.05K)
-通道:	2	电流	
TS379 型 (19寸盘装)		-范围:	有源: (0...20) mA, 无源: (-20...20) mA
-重量:	约1.7kg	-精度:	0.1% 读数 ±10µA
-防护:	IP20 (根据EN60529)	-内阻:	R _i = 50Ω
-材质:	铝合金	电压	
-尺寸:	(213 x 129 x 170) mm (42 DU x 3 HU) (不包括后面板)	-范围:	(0...1) V 或 (0...10) V
-通道:	2	-精度:	0...1V: 0.1% 读数 ±1mV 0...10V: 0.1% 读数 ±10mV
		-内阻:	R _i = 1MΩ

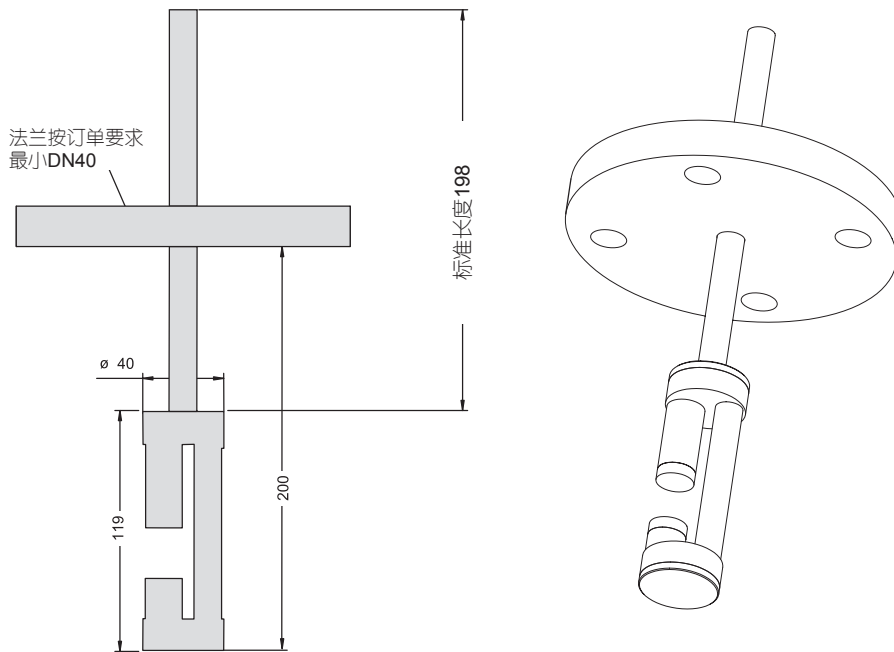
主机尺寸 (单位: mm)



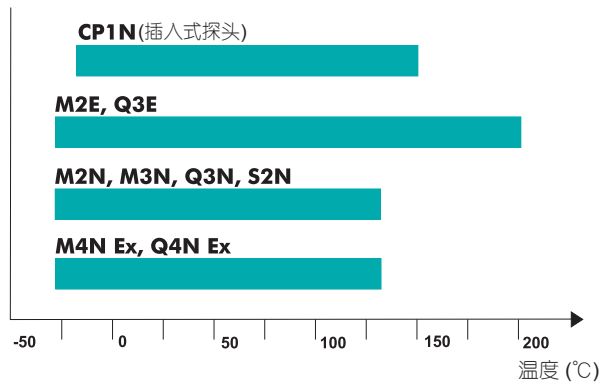
2吋管安装(可选)



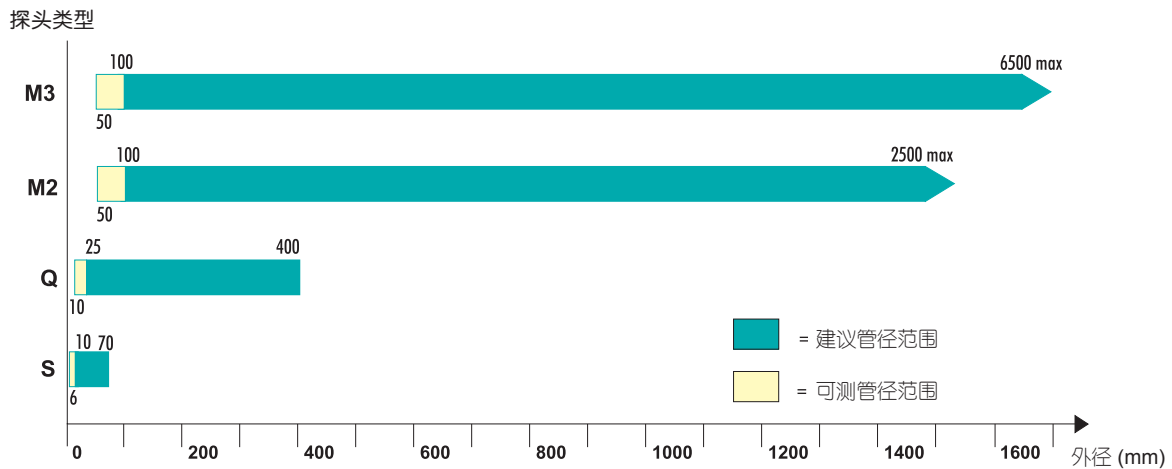
CP1N型插入式探头尺寸图(含法兰) (单位: mm)



探头的温度范围



夹装式探头可测的管径范围



如有改动, 恕不另行通知.
FLUXUS® 是德国FLEXIM公司商标, 并受其保护.



KRC 大连代表处
FLEXIM 中国区合作商
TEL : +86 411 6688 1088/66
FAX : +86 411 6688 1089
HTTP : WWW.DLKRC.CN